

SISTEMAS DE PUNTO CERO DE ZIMMER GROUP




- Enclavamiento seguro con segmentos de pinzamiento
- Detección neumática de la posición del émbolo
- Control integrado de apoyo de pieza
- Boquilla de soplado y tapa de protección
- Inoxidable
- Libre de mantenimiento

THE KNOW HOW FACTORY

Visítenos en BIEMH
Pabellón 6 - Stand E08

Rodamientos de
alambres Franke



Cuando cada milímetro cuenta

Espacio de instalación mínimo,
espacio central libre maximizado,
extremadamente ligero - y todo esto
con una elevada precisión. Con
nuestro nuevo LER 1.5 conseguimos
las ventajas del principio Franke con
una sección de tan solo 40 mm. Ideal,
por ejemplo, para su integración en
pequeños robots.



<https://franke-iberia.com>



Contactar 



 Franke

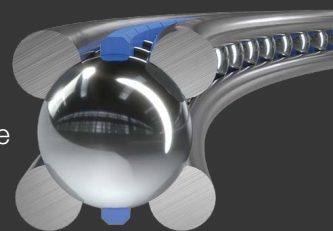
Innovation in Motion

Productos Franke para movimiento rotacional:

Rodamientos de alambres



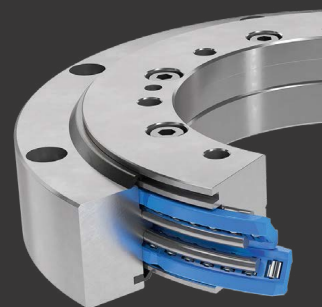
Todo lo que necesita para su solución con rodamientos de alambres es un rodamiento Franke. Los rodamientos Franke pueden ser integrados directamente en su diseño. El montaje podrá realizarlo fácilmente usted mismo. La forma y el material del rodamiento son adaptables a las necesidades individuales.



Coronas



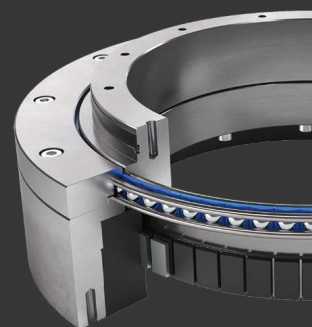
Si es necesario, también podemos diseñar y fabricar coronas completas para usted. Estas pueden ser montadas incluso más fácilmente que los rodamientos de alambres. Las coronas giratorias Franke están disponibles en cualquier tamaño, con taladros individuales, diferentes dentados y en numerosos materiales como aluminio, acero inoxidable, carbono o mediante una carcasa impresa en 3-D.



Sistemas rotativos con accionamiento



¿Prefiere una solución completa de un solo proveedor? Franke ofrece unidades completas de posicionamiento y accionamiento personalizadas, con sensores de proximidad, acoplamiento y motor de manera opcional. Los sistemas con Direct Drive son un punto fuerte de Franke. Se utilizan, por ejemplo, en muchos tomógrafos computarizados de fabricantes conocidos.





OLFER

The Power Supply Company



Serie DLC-02

Centralita de Control DALI
Hasta 128 Luminarias
También versión KNX

www.olfer.com 

Con el sistema punto cero modular tipo mecano de Zimmer Group encontrará el sistema adecuado para cualquier necesidad. Además de una variante estándar reducida a las funciones básicas, que satisface las principales funciones como el desbloqueo y la conexión PLUS, también se ofrece una variante Advanced con un amplio abanico de funciones adicionales como se precisa por ejemplo en la producción automatizada.

Ambas variantes enclavan en unión positiva mediante mordazas amoldadas el contorno del bulón de fijación generando así un sistema extremadamente rígido capaz de absorber las máximas fuerzas con la mayor precisión de repetición. El programa de productos se complementa con una amplia gama de palets/placas de sujeción disponibles en cualquier tamaño y configuraciones.

ZIMMER GROUP IBERIA, S.L.

Tel.: +34 918 822 623

www.zimmer-group.com/es/



CT Avantek y Siemens Aceleran la Producción con Tecnología Innovadora

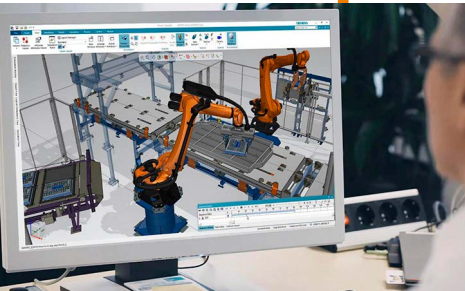
EN LA VANGUARDIA DE LA INDUSTRIA, CT AVANTEK SE CONSOLIDA COMO EL PARTNER OFICIAL DE SIEMENS, OFRECIENDO SOLUCIONES TECNOLÓGICAS REVOLUCIONARIAS PARA OPTIMIZAR LA PRODUCCIÓN. LA COMBINACIÓN DE TECNOMATIX PLANT SIMULATION Y PROCESS SIMULATE PERMITE IMPULSAR LA EFICIENCIA Y LA PRODUCTIVIDAD EN LAS PLANTAS INDUSTRIALES

Estas soluciones integradas, respaldadas por gemelos digitales, proporcionan una visión completa y precisa de los procesos de producción. Desde la planificación hasta la ejecución, CT Avantek y Siemens garantizan una gestión eficiente y una toma de decisiones informada. La Tecnología Tecnomatix Plant Simulation ofrece la capacidad de simular y visualizar los procesos de producción antes de su implementación. Esto permite identificar posibles cuellos de botella y optimizar el flujo de trabajo, reduciendo costos y tiempos de producción.



Por otro lado, Process Simulate permite diseñar y validar sistemas de fabricación virtualmente, garantizando una integración perfecta con los sistemas de control de la planta. Esto asegura una transición suave y eficiente hacia la producción en vivo. Además, CT Avantek y Siemens ofrecen un enfoque proactivo hacia la mejora continua mediante el análisis de datos en tiempo real. Esto permite identificar oportunidades de optimización y tomar medidas correctivas de manera oportuna.

"Potencia tu producción con nosotros", invita CT Avantek. Conoce todas las soluciones disponibles en su página web, donde encontrarás información detallada sobre cómo estas tecnologías pueden transformar tu planta industrial. Únete a la revolución digital y lleva tu producción al siguiente nivel con CT Avantek y Siemens.



Guías lineales aluminio serie alta dinámica

CONJUNTO GUÍA DE DOBLE CARRIL Y PATÍN EN ALUMINIO CON RODILLOS ANGULARES PARA ACELERACIONES Y VELOCIDADES ELEVADAS

Las guías lineales de la serie estándar FDH de Franke están equipadas con rodamientos de bolas en disposición angular para lograr velocidades y aceleraciones elevadas.

Están hechas casi en su totalidad de aluminio ligero. Esta serie se caracteriza por ser apta para industrias en donde las aceleraciones y las velocidades son un factor importante. El sistema de guiado mediante rodillos de bolas angulares permite alcanzar unos valores dinámicos elevados, haciendo posible su uso, por ejemplo en motores lineales.

Los rodamientos de rodillos sellados permiten un funcionamiento sin mantenimiento durante toda la vida útil.

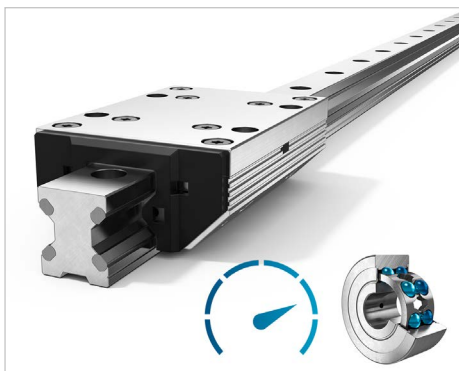
Las guías se pueden fabricar en longitudes de 200 mm a 4.000 mm y, bajo demanda, también se pueden acoplar una y otra sin límite.

Longitud de la carrera: Desde 200 mm a 4.000 mm.

Posibilidad de acoplarlas en serie.

Material

- Cuerpo del patín: Aluminio
- Cuerpo de la guía: Aluminio
- Pistas de rodadura: Acero
- Rodillos: Acero
- Temperatura operativa para el funcionamiento: 20 ° C a +80 ° C
- Velocidad máxima: 10 m / s
- Máxima aceleración: 100 m/s²
- Posición de montaje: Cualquiera
- Lubricación: Lubricado de por vida, sin mantenimiento



FRANKE RODAMIENTOS, S.L.

Tel.: +34-910243454

www.franke-iberia.com [Contactar](#)

Cabinas automáticas para el lavado de piezas

DESENGRASE, LAVADO, SECADO Y LIMPIEZA TÉCNICA PARA DIFERENTES TIPOS DE PIEZAS, DENTRO DE UN MISMA MÁQUINA



Bautermic S.A. fabrica unos tipos de cabinas automáticas modelo "LCR" con diferentes capacidades equipadas con una amplia puerta de tipo guillotina o abatible para la carga y descarga de las piezas a tratar, las cuáles, dependiendo de su forma y tamaño se pueden situar dentro de cestas, posicionar libremente o bien de forma calibrada, sobre una base que puede ser fija, extraíble o rotativa.

Este tipo de cabinas permiten lavar por aspersion y secar por convección un amplísimo tipo de piezas en un mismo ciclo asegurando un óptimo resultado final, eliminando eficazmente todo tipo de aceites, grasas, virutas, resinas, fangos, etc.

Según la consulta facilitan gratuitamente una oferta técnico-económica del mejor tipo de máquina adaptada para necesidades específicas.

BAUTERMIC, S.A.

Tel.: +34-933711558

www.bautermic.com [Contactar](#)



Centros de mecanizado de barras

CON DISEÑO DE PÓRTICO PARA ESPACIOS REDUCIDOS

Mecanizado de perfiles en 5 ejes para las más altas exigencias, por primera vez en diseño de pórtico: como nuevo modelo de gama alta de elumatec, el centro de mecanizado de barras SBZ 155 combina parámetros de rendimiento antes inalcanzables con un diseño innovador. Más compacto, más flexible, más rápido: el SBZ 155 es un hito en el mecanizado CNC automatizado de perfiles de aluminio y de acero de pared delgada, también gracias al mecanizado por 6 lados y al accionamiento de pórtico para espacios reducidos, ambos disponibles opcionalmente.

Los grandes almacenes de a bordo pueden equiparse con 16 herramientas estándar y, en función de la configuración individual, con hasta diez herramientas especiales (asiento para una hoja de sierra de 200 mm y otra de 550 mm de diámetro, máx. 4 cabezales angulares). El diseño del pórtico y el área de mecanizado de 2 zonas permiten la recogida y el paso de perfiles con secciones transversales de hasta 1.000 x 380 mm, además del trabajo flexible en el modo pendular.

El SBZ 155 puede prepararse para las necesidades individuales de los clientes de elumatec con numerosas opciones de equipamiento. Desde la medición automática de la longitud por ambos lados hasta el escáner de código de barras de perfiles, satisface cualquier deseo. Este versátil centro también está preparado para eluCloud y, por tanto, es apto para los requisitos de la Industria 4.0.

VOILÀP HOLDING

Tel.: +34-937213630

www.voilapdigital.com/es [Contactar](#)

Cargadores rápidos universales

DISEÑO CON TRANSISTORES DE ÚLTIMA GENERACIÓN DE NITRURO DE GALIO (GaN) Y CON 4 PUERTOS USB



Debido al aumento de los desechos electrónicos y sumado a la gran variedad de dispositivos y sus cargadores no estandarizados, la Unión Europea legisló oficialmente el 23 de noviembre de 2022 que, a partir del 28 de diciembre de 2024, se exigirá que los teléfonos móviles, tabletas, cámaras, consolas de videojuegos, auriculares y otros dispositivos electrónicos portátiles adopten universalmente la interfaz de carga USB-C (Tipo C). Esta medida permitirá a los consumidores utilizar el mismo cargador y cable Tipo C para cargar múltiples dispositivos simultáneamente.

En respuesta, Mean Well lanza oficialmente el cargador rápido universal de 100W y 4 puertos diseñado con transistores de última generación de nitruro de galio (GaN). Se trata de las series NGE100 (versión universal) y NGE100U (versión para Estados Unidos), los cuales serán distribuidos en España y Portugal por Electrónica Olfer.

Este producto ofrece dos modelos para elegir: la versión universal NGE100, que cuenta con 6 enchufes intercambiables (UE, EE.UU., Reino Unido, AU, CN, KR), perfecta para viajeros de todo el mundo; y el modelo NGE100U para EE.UU (enchufe plegable para EE.UU) y diseñada para países que utilizan enchufes estándar de 2 clavijas. Estos cargadores con tecnología de transistores de GaN (nitruro de galio) están diseñados para lograr una alta eficiencia y bajo consumo energético. Entre sus principales características, encontramos unas dimensiones compactas (62 x 30 x 85,5mm), compatibilidad universal, carga rápida independiente, certificaciones globales, durabilidad respaldada por una garantía de 3 años, un embalaje respetuoso con el medio ambiente y bajo coste.

ELECTRÓNICA OLFER, S.L.

Tel.: +34-914840850

www.olfer.com [Contactar](#)

SIL Barcelona

FERIA LÍDER DE LOGÍSTICA, TRANSPORTE, INTRALOGÍSTICA Y SUPPLY CHAIN DEL SUR DE EUROPA

5-7 JUNIO 2024



**SOMOS EL SECTOR QUE
CONECTA EL MUNDO**

WWW.SILBCN.COM

ORGANIZADO POR

ZF | CONSORCI
barcelona
ZONA FRANCA [Contactar](#)

MEDIA SPONSOR

LA VANGUARDIA

Robots colaborativos

CON CAPACIDADES DE CARGA DE HASTA 30 KG, ALCANCES DE HASTA 1800 MM, COMPATIBILIDAD CON ETHERCAT, MODBUS Y CODESYS

Delta anuncia un hito significativo en el desarrollo de sus soluciones de fabricación inteligente con el lanzamiento de seis modelos altamente versátiles en la serie D-Bot de robots industriales colaborativos (Cobots).

La cartera incluye Cobots con capacidades de carga de hasta 30 kg, alcances de hasta 1800 mm, compatibilidad con EtherCAT, Modbus y CODESYS, así como la integración de codificadores de 24 bits para garantizar niveles óptimos de precisión, especialmente en aplicaciones de manipulación, soldadura y paletización.

Una gama completa de modelos versátiles: la serie D-Bot incluye seis modelos versátiles; D-Bot 6, D-Bot 8, D-Bot 10, D-Bot 16, D-Bot 20 y D-Bot 30, con capacidades de carga que van de 6 a 30 kg. Dotados de seis ejes para una flexibilidad y precisión inigualables, estos modelos ofrecen velocidades de hasta 200 grados por segundo y una precisión de ± 0.02 mm.

Su alcance va de 800 a 1800 mm, adecuados para diversas demandas operativas. La integración de codificadores de 24 bits mejora la precisión, asegurando un rendimiento constante.

Velocidad, precisión, fácil integración y seguridad combinadas: la serie D-Bot de Delta, diseñada con protección IP66 y protocolos de seguridad avanzados, promete un espacio de trabajo seguro y eficiente.

Con interfaces de soporte como EtherCAT, Modbus y CODESYS, estos cobots son perfectos para una variedad de tareas, desde paletización, manipulación, soldadura y más. Con una configuración "Plug & Play" y programación intuitiva a través de una interfaz amigable, la serie D-Bot es accesible para operadores de todos los niveles de habilidad, fomentando la colaboración humano-robot en sectores como el automotriz, la logística y la electrónica.



DELTA ELECTRONICS, INC.

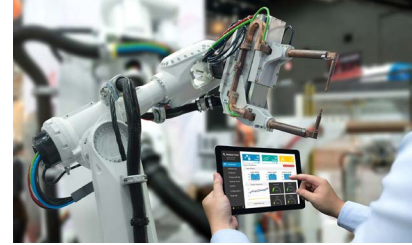
Tel.: +886-287972088

www.deltaww.com [Contactar](#)

Servicio de programación de robots

OFRECE SOLUCIONES AVANZADAS EN PALETIZADO Y MANIPULACIÓN DE CARGAS, CALIBRACIÓN DE HERRAMIENTAS ROBÓTICAS, IOT Y APLICACIONES PERSONALIZADAS

Sumcab Robotics lanza Software & Programming, un servicio de programación de robots para industrias exigentes como la automotriz, manufacturera, farmacéutica y alimentación y bebidas. Este servicio ofrece soluciones avanzadas en paletizado y manipulación de cargas, calibración de herramientas robóticas, IoT y aplicaciones personalizadas.



Se dirige a mercados exigentes y se puede emplear en aplicaciones de soldadura, manipulación, sellado, entre otras. El equipo brinda un proceso de programación completo que incluye desarrollo, optimización, instalación y mantenimiento, asegurando eficiencia y reducción de costos.

SUMCAB SPECIALCABLE GROUP, S.L.

Tel.: +34-933817876

www.sumcab.com [Contactar](#)

Plataforma de automatización integral

AÑADE TECNOLOGÍAS DE SOFTWARE SCADA, MES Y DE GESTIÓN DE OPERACIONES PARA PROMOVER OPERACIONES MÁS INTELIGENTES Y SEGURAS



La plataforma de automatización ampliada incluye sistemas de control de supervisión y adquisición de datos (SCADA), sistemas de ejecución de fabricación (MES) y software de gestión de operaciones junto con los sis-

temas de control distribuido (DCS) y de seguridad (SIS) y otras tecnologías que forman parte de la marca desde hace décadas. La evolución crea una plataforma de automatización más completa para facilitar a los usuarios la realización de operaciones más inteligentes, seguras, optimizadas y sostenibles.

Organizaciones de casi todos los sectores, incluidas las ciencias de la vida, los productos químicos especializados, la minería y la extracción, las bebidas y alimentos, la energía, etc., están experimentando nuevas complejidades a medida que se enfrentan al desafío moderno de mejorar la producción, el desempeño y la calidad y, al mismo tiempo, aumentar la sostenibilidad de las operaciones. Navegar por esta creciente complejidad requiere una movilidad fluida de los datos, un desempeño confiable y estrategias de control avanzado desde la planta de producción hasta la sala de juntas de la empresa. El carácter integral de la plataforma de automatización DeltaV permitirá a los usuarios pasar de las estrategias "planta por planta" a las soluciones de automatización "sitio por sitio" o incluso empresariales, las estrategias de automatización más avanzadas e integradas que son cada vez más necesarias para competir en un mercado global complejo.

EMERSON PROCESS MANAGEMENT, S.L.

Tel.: +34-913586000

www.emerson.com/es-es [Contactar](#)

Columnas de señalización LED

DESTACAN POR EL COMPACTO Y DELGADO DIÁMETRO DE 57 MM Y LAS MÚLTIPLES OPCIONES DE MONTAJE

La serie de columnas de señalización LED "RST" de Werma convence por su aspecto moderno y elegante, sus excelentes prestaciones y sus múltiples posibilidades de aplicación. Gracias a su diseño integrado, no solo ofrece un aspecto sofisticado y atractivo, sino también una iluminación homogénea y una visibilidad óptima de las señales luminosas en todas las direcciones.

La columna de señalización estética también impresiona por sus sofisticadas características, el compacto y delgado diámetro de 57 mm, las múltiples opciones de montaje y el altísimo grado de protección IP 66 / IP 69k.

Con un diámetro de poco menos de 60 mm, la columna de señalización RST es ideal para máquinas pequeñas y medianas, instalaciones, armarios de distribución y técnica de aparatos.

Muy visible en todas partes: una característica destacada de la columna de señalización LED RST es su visibilidad de 360°, de modo que las señales son claramente visibles en todas las direcciones. Independientemente del ángulo de visión, las señales son claramente reconocibles y proporcionan una advertencia visual fiable.

La cúpula lechosa también crea un efecto de iluminación suave pero vivo, que da lugar a un patrón de luz homogéneo y atractivo. Este aspecto estético a la vez que funcional es ideal para el diseño de máquinas modernas, por ejemplo en la fabricación de productos electrónicos, la producción de semiconductores, las máquinas de envasado y la industria alimentaria.

La familia de columnas de señalización RST impresiona por otros muchos aspectos destacados: la columna preconfigurada está disponible en cuatro tamaños (alturas...) y se ilumina en dos a cinco potentes segmentos y colores, según la variante. Opcionalmente, está disponible un zumbador, que proporciona atención adicional con su señal acústica de 90 decibelios.



WERMA SIGNALTECHNIK GMBH & CO.KG

Tel.: +49-74249557105

www.werma.com 

FABRICAMOS:

MÁQUINAS PARA EL DESENGRASE, LAVADO Y LIMPIEZA TÉCNICA DE TODO TIPO DE PIEZAS INDUSTRIALES

Lavar, Desengrasar, Fosfatar, Secar... Todo tipo de piezas eliminando: Óxidos, fangos, pastas de pulir, pegamentos, virutas, ferrichas, aceites, grasas, polvo...
En máquinas de tipo: TÚNEL, ROTATIVAS, CUBAS, CABINAS, TAMBORES.

***Disponemos de laboratorio propio para el control de calidad de la limpieza.**





Bautermic
S.A.

Tel: 933 711 558 - Fax: 933 711 408

www.bautermic.com

 comercial@bautermic.com

Software para tareas de inspección en la industria

CONTROLA Y COORDINA A LOS ROBOTS PARA LLEVAR A CABO TAREAS REPETITIVAS E INCLUSO PELIGROSAS



GMV ha presentado uPathWay como una solución integral que permite a los vehículos operar de manera autónoma, ofreciendo una respuesta eficaz a las necesidades de inspección en entornos especializados como el sector químico. Esta innovadora plataforma controla y coordina a los robots para llevar a cabo tareas repetitivas e incluso peligrosas donde, hasta ahora, se necesitaba trasladar un operario.

Entre las capacidades de uPathWay destacan su capacidad para optimizar procesos de inspección en entornos críticos.

La solución presentada ofrece una combinación de tecnología avanzada y precisión, lo que la convierte en una herramienta invaluable para la industria química en términos de eficiencia y seguridad.

GMV continúa comprometida en proporcionar soluciones tecnológicas de vanguardia que impulsen la innovación y la excelencia en diversos sectores industriales:

GMV

Tel.: +34-932721848

www.gmveurolift.es 

Material para impresión SLS

RESISTE TEMPERATURAS DE HASTA 110 °C

El material iglidur i230 abre posibilidades en la resistencia térmica de componentes de polímero. A diferencia de los materiales SLS convencionales que corren el riesgo de deformarse a más de 80 °C, este material resiste temperaturas de hasta 110°C, marcando un hito en la industria de la impresión 3D. Además, no contiene PTFE y presenta una resistencia al desgaste un 80% superior a la del clásico PA12.

El sinterizado selectivo por láser (SLS) es uno de los métodos de fabricación aditiva más extendidos, en el cual una impresora funde polvo plástico capa a capa para crear piezas, como por ejemplo, un cojinete. Sin embargo, los componentes elaborados con materiales SLS convencionales, como el PA12, sólo pueden utilizarse en aplicaciones con temperaturas de 80 °C o inferiores. Más allá de este límite, el material se ablanda y pierde su estabilidad dimensional, un problema que se observa en muchos ámbitos de aplicación, como en los cojinetes del compartimento del motor de automóviles, en instalaciones industriales y en sistemas de aire acondicionado y refrigeración, entre otros ejemplos.

igidur i230 no sólo destaca por su resistencia a la temperatura, sino que también demuestra una excelente capacidad para soportar el movimiento. Las pruebas realizadas en el laboratorio interno de igus han revelado que este material de impresión es aproximadamente un 80% más resistente al desgaste que el PA12. Los cojinetes impresos en 3D con iglidur i230 tienen una vida útil significativamente más larga, aumentan la eficiencia de máquinas, sistemas y vehículos, y reducen la necesidad de mantenimiento. Al mismo tiempo, exhiben una resistencia mecánica un 50% superior a la de los fabricados en PA12 a temperatura ambiente, además de soportar una presión de 94 MPa al someterse a la flexión.



IGUS, S.L.U.

Tel.: +34-936473950

www.igus.est [Contactar](#)

Robots móviles autónomos

PERMITE PROGRAMAR Y MANEJAR FÁCILMENTE FLOTAS ENTERAS DE ROBOTS MÓVILES SIN CONOCIMIENTO DE CÓDIGO



ABB Robotics ha anunciado el robot móvil autónomo Flexley Tug T702 equipado con tecnología de navegación Visual SLAM basada en IA y el software AMR Studio, lo que permite a los usuarios programar y manejar fácilmente flotas enteras de robots móviles sin conocimiento de código. Las funciones simplifican la configuración y pueden reducir el tiempo de puesta en marcha hasta en un 20 por ciento, allanando el camino para un lugar de trabajo donde los robots inteligentes operan de forma autónoma, en medio de una escasez crítica de mano de obra calificada.

Combinando IA y visión 3D, la tecnología Visual SLAM permite a los AMR tomar decisiones inteligentes, diferenciando entre objetos fijos y móviles en entornos dinámicos. Mediante el uso de la localización y el mapeo visual simultáneos (Visual SLAM), los robots pueden crear un mapa que se utiliza para operar de forma independiente, lo que reduce el tiempo de puesta en marcha de semanas a días y permite un funcionamiento totalmente autónomo en entornos altamente complejos y dinámicos junto a personas. Los mapas se actualizan y comparten constantemente en toda la flota, lo que ofrece una escalabilidad instantánea sin interrumpir las operaciones y una mayor flexibilidad en comparación con otras tecnologías de navegación.

Las capacidades ofrecidas por Visual SLAM se ven reforzadas por el lanzamiento del software AMR Studio de ABB (AMR Studio), que permite a los usuarios sin experiencia crear y configurar fácilmente rutas y tareas para los AMR, sin necesidad de conocimientos de programación. AMR Studio agiliza el proceso de configuración de toda una flota completa de AMR de principio a fin, guiando a los usuarios a través de los pasos necesarios, desde el mapeo del entorno hasta la generación de misiones y la configuración del sistema.

ABB (DIV. ROBOTICS) ASEA BROWN BOVERI, S.A.

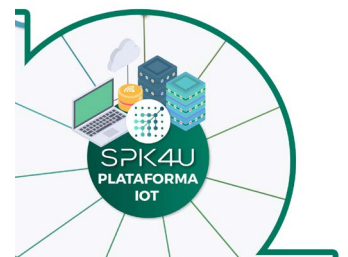
Tel.: +34-937288700

new.abb.com/products/robotics/es [Contactar](#)

Software para los procesos de embalaje

OFRECE UNA GESTIÓN INTEGRAL Y TRANSPARENTE

Controlpack se destaca por ofrecer soluciones personalizadas que se adaptan a las necesidades específicas de cada cliente.



Así, Controlpack presenta el software SPK4U, una herramienta revolucionaria diseñada para dar a los clientes un control total sobre los procesos de embalaje. SPK4U ofrece una gestión integral y transparente que permite a los clientes tomar decisiones informadas y maximizar la eficiencia en cada etapa del proceso de embalaje.

CONTROLPACK SYSTEMS, S.L.

Tel.: +34-977713562

www.controlpack.com [Contactar](#)

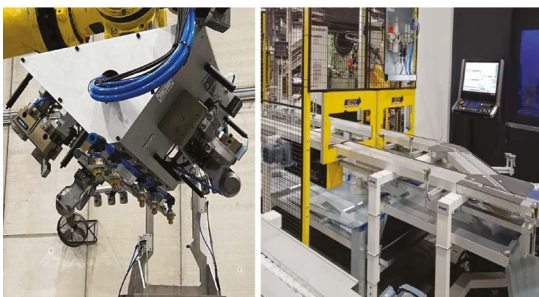
Optimización de la producción

LÍNEA AUTOMATIZADA EQUIPADA CON UN TRANSFERIZADO DE PIEZAS Y VARIAS CÉLULAS ROBOTIZADAS INTELIGENTES

Ewab Engineering realiza proyectos y diseña una línea automatizada equipada con un transferizado de piezas y varias células robotizadas inteligentes, las cuales se adaptan a cualquier necesidad gracias a una garr triple que puede manipular distintas tipologías de pieza.

Algunas de las características más relevantes de este proyecto:

- El sistema de trazabilidad avanzada, gestionado mediante un PC de línea y un PLC, está controlado en remoto por un sistema inteligente de diagnóstico "Ewab Connect". Este sistema permite garantizar que la línea tiene el máximo desempeño y productividad durante toda su vida útil. En caso de detectarse cualquier avería o variación en las condiciones de funcionamiento, su equipamiento avanzado envía los datos a tiempo real, consiguiendo así detectar y solucionar el problema en el menor tiempo posible.
- La garr robot se ha diseñado para llevar a cabo la manipulación simultánea de varias piezas en bruto y mecanizado, pudiendo al mismo tiempo operar en varias máquinas que realizan distintos procesos. Este tipo de garr permite disponer gran flexibilidad, de modo que cualquier imprevisto que impida la realización de un ciclo normal de trabajo, puede ser minimizado y reprogramado para evitar un posible paro de línea con la consiguiente pérdida de producción.
- El transportador representa la máxima expresión de la fiabilidad, durabilidad y adaptabilidad existentes en el mercado.



EWAB ENGINEERING, S.A.U.

Tel.: +34-935 872 030

www.ewab.com



Soluciones de automatización escalables y flexibles para PLC

PERMITEN DISEÑAR CONFIGURACIONES ADAPTADAS TANTO PARA TAREAS DE CONTROL SIMPLES COMO PARA SOLUCIONES DE AUTOMATIZACIÓN COMPLEJAS



La gama de PLC AC500 ofrece una plataforma potente y robusta para desarrollar soluciones de automatización escalables y flexibles. Con una amplia variedad de dispositivos, desde distintas gamas de CPUs hasta módulos de E/S y comunicación, los PLC AC500 permiten diseñar configuraciones adaptadas tanto para tareas de control simples como para soluciones de automatización complejas.

La escalabilidad se logra mediante la oferta de una amplia gama de dispositivos que permiten adaptarse a diversas necesidades. Desde tareas básicas de control hasta aplicaciones de automatización avanzada, la gama AC500 ofrece soluciones para satisfacer los requerimientos de cada proyecto.

La flexibilidad también es una característica fundamental. Diseñados para ofrecer facilidad de uso, seguridad y confiabilidad, estos dispositivos permiten expandir el sistema de automatización para enfrentar nuevos desafíos. Con grandes capacidades de memoria, buen rendimiento y redes avanzadas, ofrecen mayor funcionalidad, diversas opciones de visualización y mayor comodidad operativa, lo que se traduce en soluciones personalizadas más efectivas para cada cliente. En resumen, la gama AC500 ofrece una combinación única de escalabilidad, economía y flexibilidad, convirtiéndola en una opción ideal para diseñar y desarrollar soluciones de automatización robustas y competitivas en diversos entornos industriales.

ABB (DIV. ROBOTICS) ASEA BROWN BOVERI, S.A.

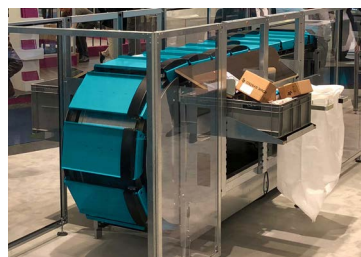
Tel.: +34-937288700

new.abb.com/products/robotics/es



Sistema de clasificación para intralogística

DISEÑO ESPECÍFICAMENTE PARA CLASIFICAR ELEMENTOS LIGEROS DE 100 GRAMOS A 15 K



Una de las innovaciones de Bowe es el sistema de clasificación Modular Vertical Sorter, diseñado específicamente para clasificar elementos ligeros de 100 gramos a 15 kg.

Este clasificador, diseñado de manera modular, puede adaptarse a nuevas necesidades en cualquier momento mediante la adición de nuevos módulos, escalando el negocio sin perder productividad. El clasificador Modular Vertical Sorter es un sistema automático que permite una mayor eficiencia en las operaciones de intralogística. En este momento de rápida evolución, donde la automatización de procesos y el apoyo de la robotización son cada vez más relevantes.

BOWE GROUP

Tel.: +219106610

www.bowe.com



Controlador de seguridad

MICROCONTROL CONFIGURABLE EQUIPADO CON EL PROTOCOLO SEGURO SAFETY-OVER-ETHERCAT FSOE

Pilz ha desarrollado el módulo de comunicaciones con el protocolo seguro Safety-over-Ethercat FSoE (FailSafe over EtherCAT) para sus microcontroladores configurables PNOZmulti 2, lo que ofrece la máxima garantía de seguridad para la transmisión de cualquier tipo de información de control, de acuerdo al protocolo industrial Ethernet abierto.

El módulo de bus de campo PNOZ m EF EtherCAT FSoE asociado al dispositivo base PNOZ m B1 se puede usar en máquinas o instalaciones como FSoE-Master, FSoE-Slave o EtherCAT-Slave, según le sea requerido. Así, con una "solución de cable único", es posible configurar estructuras de instalación seguras a nivel de bus de campo.

La configuración de la aplicación que dispone de hasta cuatro conexiones Master-Master y 60 Master-Slave, se lleva a cabo mediante la herramienta de software PNOZmulti Configurator 11.3 o superior.

Definir el PNOZmulti 2 como FSoE Master permite, por ejemplo, establecer de forma sencilla la conexión en red segura con el sensor de radar PSENradar y la tecnología de accionamiento segura PMC, ambos equipados con funcionalidad FSoE. Además, en caso de necesidad, se pueden integrar con otros dispositivos preparados para funcionar con FailSafe over EtherCAT.

Entre los beneficios que ofrece esta aplicación, se encuentran:

- Integración sin fisuras del concepto de seguridad en el concepto de máquina.
- "Solución de cable único" segura, basada en sensores y tecnología de accionamiento de Pilz.
- Menos trabajos de cableado, lo que reduce costes.
- Numerosas posibilidades de diagnóstico, lo que minimiza los tiempos de parada.



PILZ INDUSTRIELEKTRONIK, S.L.

Tel.: +34-938497433

www.pilz.es [Contactar](#)

Kit de automatización para escáneres 3D portátiles

PERMITE AL OPERADOR UTILIZAR LOS ESCÁNERES 3D TANTO EN MODO PORTÁTIL COMO EN MODO AUTOMATIZADO

Creaform lanza un kit de automatización (Automation Kit) que puede convertir las gamas de escáneres portátiles HandySCAN 3D y MetraSCAN 3D en soluciones completas para aplicaciones de control de calidad automatizado (AQC). Equipada con un robot colaborativo (cobot) y todo el equipo relacionado, la estación de trabajo real permite al operador utilizar los escáneres 3D tanto en modo portátil como en modo automatizado. Una solución segura y fácil de instalar e implantar.



Auténtico modelo de interconexión, la solución se interconecta a la perfección con el entorno de gemelos digitales VXscan-R y se convierte así en un sistema todo en uno de fácil manejo para que cualquiera pueda utilizarlo, incluso los trabajadores que no están acostumbrados o familiarizados con la tecnología. Considerando además características como: un menor espacio ocupado, un diseño ligero y compacto, y un costo total de adquisición accesible, la solución híbrida forma parte de un noble esfuerzo por democratizar el acceso a las soluciones automatizadas y a la automatización en su conjunto.

Dada la seguridad intrínseca del equipo y la intuitividad de su implementación en comparación con las soluciones personalizadas del mercado, este paquete llave en mano, es especialmente adecuado para las PYMES y otras empresas que dan sus primeros pasos en el ámbito de la automatización. Cuando se montan en un cobot, los escáneres ofrecen varias ventajas, como un aumento de la productividad y una reducción del potencial de error. Pero en cualquier momento, el HandySCAN 3D o el MetraSCAN 3D se pueden utilizar de forma portátil, para aumentar la versatilidad y eliminar la necesidad de desplazar las piezas de trabajo.

CREAFORM - DIVISIÓN DE AMETEK INSTRUMENTOS, S.L.U.

Tel.: +34-910602312

www.creaform3d.com [Contactar](#)

Insertadoras de fijaciones industriales

CON CONTROL NUMÉRICO Y SISTEMA AUTOMÁTICO DE CARGA CON VARIAS ESTACIONES

Mecos pone a disposición de sus clientes las insertadoras de fijaciones industriales 1025 Mspe, con control numérico y sistema automático de carga con varias estaciones.

Todas estas máquinas son hidráulicas, permitiendo asegurar la inserción de una manera muy precisa; y con cilindro de parada precisa, sistema de protección del utillaje y seguridad para el operario, sistema de alimentación automática.



MECOS IBÉRICA, S.L.

Tel.: +34-934740771

www.mecos.es [Contactar](#)

Adaptadores de cable con categoría de enlace para configuración MPTL

PERMITEN COMPROBAR LAS INFRAESTRUCTURAS DE CABLEADO QUE SUMINISTRAN POE A EQUIPOS ACTIVOS

Cmatic, S.L. anuncia la disponibilidad de una gama completa de adaptadores de cable con categoría de enlace probada (5e, 6 y 6A) de Fluke Networks para definir la configuración correcta de la prueba Power over Ethernet (PoE).

El estándar TIA-568.2-D incluye la vinculación de límites de comprobación del enlace terminado de conexión modular (Modular Plug Terminated Link – MPTL), que se define en el informe técnico ISO/IEC 11801-9910.

Y, para esto, el enlace MPTL ofrece una alternativa inteligente a la hora de realizar conexiones cortas a equipos activos, como sistemas de iluminación PoE, cámaras de vigilancia y puntos de acceso wifi, por citar algunos ejemplos.

La norma establece los accesorios necesarios. Contempla el uso de un adaptador de cable de enlace permanente (en el lado del conmutador de PoE) y de un adaptador de cable de la categoría probada (en el lado del dispositivo PoE) que, a su vez, puede ser un DSX-PC5e, DSX-PC6 o DSX-PC6A de Fluke Networks.

Los usuarios con certificadores de cables de cobre de la serie DSX CableAnalyzer™ sólo tienen que elegir el estándar ISO 11801 MPTL Clase D, E o Ea (+ PoE) para definir su proyecto con la configuración DSX adecuada.

El modelo DSX-PC5e (5e) es ideal para enlace de clase D, el DSX-PC6 (6) está especialmente indicado para enlace de clase E y el DSX-PC6A (6A) se dirige a enlaces de clase Ea.

Certificadores de cables de cobre DSX CableAnalyzer: como parte de la familia de productos VERSIV, las unidades DSX CableAnalyzer Series respaldan un proceso rápido, preciso y sin errores al certificar el cableado de cobre.

Permiten comprobar y certificar el cableado de par trenzado hasta implementaciones Gigabit Ethernet y son compatibles con cualquier sistema de cableado, ya sea Cat 5e, 6A y 8 o clase FA40 y I / II.68.



CMATIC, S.L. - CONECTIVIDAD MATERIALES Y COMPONENTES PARA INSTALADORES

Tel.: +34-916726508

www.cmatic.net



KEYENCE, la mejor imagen

Pattern Projection Lighting



La nueva iluminación por proyección de patrones obtiene información en 3 dimensiones
Inspecciones más fiables y sencillas
que las cámaras tradicionales de 2 dimensiones

Contactar

BITMAKERS

Soluciones en Automatización Industrial

902 882 501 www.bitmakers.com • ai@bitmakers.com

Fuentes de alimentación

DE ALTA EFICIENCIA Y DISEÑO COMPACTO



Carlo Gavazzi Automation presenta la serie SPPE, fuentes de alimentación compactas, encapsuladas, de montaje en superficie, diseñadas para cuadros eléctricos con espacio limitado.

La serie SPPE se compone de 6 tamaños para 7 rangos de potencia, desde el modelo de 25 W hasta el modelo de máximo 350 W.

El diseño compacto ahorra hasta un 42 % de espacio en el panel y hasta un 55 % de peso, lo que lo hace ideal para aplicaciones con espacio limitado.

La alta calidad de las fuentes de alimentación SPPE está certificada por una serie de homologaciones de la industria: CE, UKCA, UL 62368.

Son adecuadas para aplicaciones donde se requiere una alta eficiencia y un rango amplio de temperatura de funcionamiento.

Estas fuentes de alimentación garantizan una alta eficiencia operativa de hasta el 91,5 % y un rango de temperatura de funcionamiento de -40 °C a +85 °C, excepto los modelos de 25 W que prometen -30 °C a +70 °C.

Incorporan funciones de protección, como sobretensión (OVC), sobretensión (OVP), cortocircuito (SCP) y sobretensión (OVT), y brindan la máxima protección de salida incluso en condiciones anómalas.

Características técnicas principales:

- 1- Tensión de entrada universal:
 - 25W: 85 VCA - 305 VCA o 100 VCC - 430 VCC
 - 35-150W: 80 VCA - 305 VCA o 100 VCC - 430 VCC
 - 200-350W: 90 VCA -132 VCA/180 VCA - 264 VAC o 240VCC – 370VCC.
- 2- Tensión de salida, modelos en 12 VCC o 24 VCC.
 - Protección integrada: cortocircuito, sobretensión, sobretensión y sobretensión [desde 150 W].
 - Tensión de aislamiento de hasta 4KVCA.
 - Amplio rango de temperatura de funcionamiento: -40°C a +85°C.
 - LED verde para indicación de estado.
 - CE, UKCA, UL 62368

CARLO GAVAZZI, S.A.

Tel.: +34-944804037

www.carlogavazzi.es



Interfaz de comando estándar para robots

ESTÁNDAR PARA FABRICANTES DE ROBÓTICA CUYO OBJETIVO ES CREAR UNA INTERFAZ ÚNICA ENTRE PLCs Y ROBOTS



Universal Robots ha integrado la Interfaz de Comando Estándar para Robots (SRCI) en su software. UR se enorgullece de ser uno de los primeros fabricantes de cobots en ofrecer esta funcionalidad.

El SRCI es un estándar para fabricantes de robótica cuyo ob-

jetivo es crear una interfaz única entre PLCs y robots. La integración completa de SRCI en el software de UR mejorará las capacidades de conectividad de los cobots y garantizará a los clientes una integración sin fisuras con los PLC (controladores lógicos programables), ya que Siemens es el primer proveedor de PLC que admite SRCI en el mercado de la automatización.

La interfaz de datos uniforme entre fabricantes del SRCI hace que la implementación del robot sea interoperable, y estandariza las definiciones y los comandos del robot entre los cobots de UR y los PLCs de Siemens. Esto permite una configuración más fácil y rápida y simplifica la implementación de los robots UR en las líneas de producción existentes y nuevas basadas en el ecosistema de Siemens.

El SRCI está disponible para la familia e-Series de UR y los robots de nueva generación UR20 y UR30. Se puede instalar y activar con PolyScope versión 5.15 o superior a través del software URcap complementario.

UNIVERSAL ROBOTS

Tel.: +34-933158076

www.universal-robots.com



Extrusoras monohusillo

DISEÑADAS PARA PRODUCIR PERFILES, TUBOS, TUBERÍAS, ALAMBRES Y CABLES

Komax está especializada en el desarrollo y la fabricación de extrusoras monohusillo y coextrusoras, así como en el suministro de líneas de extrusión completas. En consonancia con las necesidades de sus clientes, las extrusoras y coextrusoras de Komax están siempre a la vanguardia de la tecnología.



El entorno de la empresa, que se caracteriza por la cercanía a las personas, les permite responder a los deseos especiales de sus clientes y desarrollar máquinas y procesos personalizados casi 20 años. Komax está especializada en la ingeniería, el desarrollo y la producción de extrusoras y coextrusoras monohusillo, así como en la instalación de líneas de extrusión listas para usar.

IMVOLCA, S.L.

Tel.: +34-936626533

www.imvolca.com



Fuentes de alimentación de grado médico

DESTACAN POR SU DISEÑO COMPACTO DE 3"x1.5" (7,62 X 3,81CM) Y OFRECE UNA POTENCIA 50W



El fabricante P-Duke amplía su línea de fuentes de alimentación de grado médico open frame (formato abierto) de la familia MAD (15-450W) incorporando en el mercado el modelo MAD50.

Estas fuentes de alimentación, distribuidas en España y Portugal por Electrónica Olfer, destacan por su diseño compacto de 3"x1.5" (7,62 x 3,81cm) y ofrece una potencia 50W, con una función permite proporcionar picos de potencia de hasta un 140% durante 5 segundos.

Con una alta eficiencia de hasta el 92,5%, la serie MAD50 puede funcionar a plena potencia en un rango de temperatura ambiente de -40 a +55 sin necesidad de refrigeración forzada ni reducción de potencia. Con refrigeración forzada o reducción de potencia de salida, puede funcionar hasta +85.

Esta serie ofrece una amplia protección frente a cortocircuitos (con auto-recuperación), sobrecargas (con auto-recuperación, modo Hiccup) y sobre tensiones en la salida (con modo de blo-

queo). También cuentan con un filtro EMC que cumple con la normativa EN 55032, clase B para emisiones conducidas y radiadas.

Con certificación 2xMOPP (doble protección del paciente), aislamiento reforzado de entrada/salida (4000Vca/1 minuto) y una baja corriente de fuga de menos de 100 A hacen que la serie MAD50 sea ideal para aplicaciones médicas de tipo BF.

Su capacidad de funcionar a altitudes de 5000m y su certificación en normativas de choque mecánico (IEC60068-2-27) y vibración (IEC60068-2-6) amplían sus posibilidades en entornos exigentes. Otras de sus aplicaciones médicas son los oxímetros de pulso, ultrasonidos portátiles, ecógrafos portátiles, monitores portátiles de ECG, etc.

ELECTRÓNICA OLFER, S.L.

Tel.: +34-914840850

www.olfere.com

Contactar

Máquinas de medición por coordenadas AGILITY®

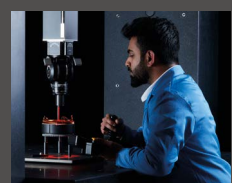
Diseñadas para agilizar la fabricación de componentes de transmisión

RENISHAW
apply innovation™



Visítenos en
BIEMH
Pabellón 2 –
Stand D38/45

Las máquinas tridimensionales de alto rendimiento de Renishaw ofrecen la galardonada velocidad del sistema multisensor de medición en 5 ejes, la precisión y flexibilidad en el taller y el laboratorio, con nuestra probada calidad de fabricación y tecnología innovadora.



www.renishaw.es/agility

Contactar



Válvulas de acción directa



MEJORAN DEL RENDIMIENTO Y LA EFICIENCIA PARA APLICACIONES INDUSTRIALES

Moog Inc. anuncia el lanzamiento de dos familias de válvulas de acción directa: la familia de válvulas servoproporcionales D93x y

la familia de válvulas proporcionales D92x. Cada familia, con sus características y capacidades únicas, están diseñadas para aumentar la fiabilidad de las máquinas y optimizar los costos para los fabricantes de máquinas.

La familia de válvulas servoproporcionales D93x comprende la D936 (ISO 4401 tamaño 03) y la D937 (ISO 4401 tamaño 05).

Estas válvulas están diseñadas para trabajar en modo 4/4 vías con una corredera que opera dentro de una camisa mecanizada y accionado por un solenoide proporcional.

Este diseño las convierte en válvulas de alto rendimiento y alta respuesta con la característica de una cuarta posición de seguridad de la corredera cuando están desenergizadas.

La familia de válvulas proporcionales D92x incluye la D926 (ISO 4401 tamaño 03) y la D927 (ISO 4401 tamaño 05). Estas válvulas cuentan con un diseño de cuerpo-corredera para trabajar en modo 4/3 vías accionadas por dos solenoides proporcionales.

Este diseño permite caudales más altos si la comparamos con el modelo D93x. Además, el D92x ofrece una posición de corredera centrada y a prueba de fallos garantizada y operación opcional de 4/2 vías.

El diseño innovador de estas dos familias de válvulas de accionamiento directo permite una alta tolerancia al estrés térmico y una excelente resistencia a las vibraciones.

La electrónica integrada permite el control de posición de la corredera en lazo cerrado, lo que hace que estas válvulas sean adecuadas para el control electrohidráulico de posición, velocidad, presión y fuerza de un actuador en sistemas de control de circuito abierto y cerrado.

MOOG, S. À R.L.

Tel.: +34-902133240

www.moog.com [Contactar](#)

Etiquetadora de rodillos

EFICIENCIA Y PRECISIÓN EN EL ETIQUETADO DE PRODUCTOS CILÍNDRICOS



La Etiquetadora Bassept Rodillos es una máquina de vanguardia diseñada para etiquetar de manera precisa y eficiente una amplia variedad de productos cilíndricos, como mortadelas y otros alimentos empaquetados.

Construida completamente en acero inoxidable, esta máquina garantiza durabilidad, higiene y resistencia a la corrosión, cumpliendo con los más altos estándares de la industria alimentaria.

Una de las características destacadas es su capacidad de posicionamiento automático, adaptándose rápidamente al tamaño específico de cada producto.

Equipada con un avanzado sistema de detección y ajuste, la máquina asegura una colocación precisa de las etiquetas en cualquier diámetro de producto, sin necesidad de intervención manual.

Además, cuenta con un alineador de entrada que facilita el flujo continuo de los productos hacia el proceso de etiquetado, garantizando una alimentación uniforme y sin atascos. Esta característica contribuye significativamente a la productividad de la línea de envasado, permitiendo una producción estimada de 40 a 60 unidades por minuto, dependiendo del tamaño y diámetro de los productos.

ETIQUETADORAS MECATRONIC, S.A.

Tel.: +34-962404361

www.mecatronic.es [Contactar](#)

Lavadoras tipo túnel continuo

SON IDEALES PARA PODER EFECTUAR EL LAVADO, DESENGRASE Y SECADO DE PIEZAS INDUSTRIALES

Las máquinas LCB de Bautermic son de tipo túnel continuo y también se pueden adaptar para poder hacer además otros tipos de tratamientos superficiales afines como pueden ser: decapar, fosfatar, pasivar, aceitar, etc.

Las piezas para tratar son colocadas directamente sobre una cinta transportadora plana, en cestas o soportes especiales y se descargan por el extremo opuesto limpias y secas, para su montaje o embalaje.

Existe el modelo LCA de similares prestaciones al anterior, pero con el sistema de transporte de piezas de tipo aéreo, de forma que las piezas pasan por el túnel suspendidas.

Esto permite insertar estos túneles en líneas de fabricación o montaje, utilizando los sistemas de transporte existentes.

A las empresas que lo soliciten, les facilitan gratuitamente una oferta técnico-económica del tipo de máquina más apropiada para sus necesidades específicas.



BAUTERMIC, S.A.

Tel.: +34-933711558

www.bautermic.com [Contactar](#)

EMPRESAS

MICROSONIC Y AUTOMATION24 ANUNCIAN SU COLABORACIÓN PARA EL MERCADO ESPAÑOL

Microsonic anuncia una nueva colaboración comercial para el mercado español con automation24, la tienda virtual de tecnología de automatización. Como líder tecnológico en sensores ultrasónicos, microsonic ofrece una amplia gama de sensores.

Los sensores ultrasónicos están diseñados para casos de aplicación como el control de presencia y la medición de nivel, incluso en condiciones ambientales muy complejas. Los sensores se utilizan en distintos sectores, por ejemplo, en máquinas de impresión, máquinas de envasado y cosechadoras en el ámbito agrícola o en la industria farmacéutica.



Automation24 es una tienda virtual de tecnología de automatización que ofrece una gran variedad de productos y soluciones para el sector de la automatización, y que destaca por su excelente servicio técnico.

Gracias a la nueva colaboración para el mercado español, las empresas de automatización de fábricas e ingeniería agrícola tendrán acceso exclusivo a los sensores ultrasónicos de microsonic. Con el asesoramiento personal en español, esta colaboración será un importante apoyo para los clientes españoles que deseen utilizar sensores ultrasónicos en sus aplicaciones.

Para más información, consulte la siguiente página: <https://www.microsonic.de/news>

¿Sabes qué ocurre en tus instalaciones cuando no estás mirando?

Sistemas de telecontrol GSM para instalaciones industriales desatendidas.

MICROCOM
Simply More



Entradas digitales, analógicas, MODBUS, etc.

Disponible en 2G, 3G y NB-IoT

Puesta en marcha sencilla



Plataforma Web gratuita y aplicaciones móviles iOS y Android

EMPRESAS

IA Y AUTOMATIZACIÓN, LOS PILARES DE LOS PROYECTOS GANADORES DEL INDUSTRY STARTUP FORUM 2024

Advanced Factories ha clausurado su octava edición en Barcelona, con más de 560 firmas expositoras que mostraron sus últimas soluciones para transformar las plantas de producción hacia fábricas avanzadas.

En este sentido, Advanced Factories acogió una nueva edición del Industry Startup Forum, que reunió las 10 startups con las soluciones más innovadoras para la industria para presentar su proyecto ante fondos de inversión, venture capital y grandes empresas del sector. Entre ellas, la ganadora de Advanced Factories, premiada con un stand y la participación en el Industry 4.0

Congress del próximo año, fue Mairu, la primera aplicación de automatización de procesos sin instalaciones complejas que genera herramientas a medida para atacar los problemas y mejorar los resultados del negocio. Asimismo, La Salle Technova también premió a tres startups con el acceso a su programa de aceleración para impulsar su negocio. Las ganadoras fueron MontBlancAI por su solución que permite a los fabricantes aumentar su productividad y eficiencia a la vez que ahorran costes y energía con su software de IIoT impulsado por IA, convirtiendo las plantas en fábricas inteligentes; Muutech, por sus soluciones de monitorización en tiempo real que recogen y visualizan los datos provenientes de diferentes fuentes; y HechicerIA, una solución de Inteligencia Artificial que convierte textos en animaciones 3D automáticamente y en pocos segundos para reducir al máximo los costes en la creación de experiencias de realidad virtual.

El Industry Startup Forum también dio a conocer los proyectos innovadores de otras seis startups, que quedaron como finalistas de esta edición: Apolo, Rely, TrueCold, Nabla Vision, Techno Textile Domains (TTDo) y Estoko.



LA NUEVA INSTALACIÓN DE CORTE PARA GUÍAS LINEALES NSK REDUCIRÁ LOS PLAZOS DE ENTREGA PARA LOS USUARIOS EUROPEOS

Los usuarios europeos de las guías lineales de NSK, líderes en rendimiento en su clase, ahora tienen disponibles unas nuevas instalaciones de corte de última generación en los Países Bajos. Ubicada en el Centro de Distribución Europeo de NSK en Tilburg, esta nueva planta en la que se han invertido 1,6 millones de euros mejorará los niveles de servicio para los clientes en mercados europeos clave que incluyen Alemania, Francia, Italia y España, entre otros. Aunque NSK Europe ya cuenta con una instalación de corte de guías lineales en su sede de Newark, en el Reino Unido, la incorporación de Tilburg ayudará a optimizar el nivel de servicio para estos populares productos en toda Europa.

La apertura de las instalaciones de corte de guías lineales en Tilburg significa que NSK puede ofrecer un plazo de entrega de un máximo de siete días en cualquier lugar de Europa. De esta forma se satisfacen las demandas de los clientes que utilizan estos productos de alta calidad, en particular aquellos que fabrican sistemas de manipulación automatizados, equipos de embalaje y otras máquinas industriales comunes, como cizallas para metales. En este tipo de aplicaciones, es difícil realizar una previsión de ventas precisa, por lo que los fabricantes suelen pedir guías lineales con poca antelación. Es primordial una respuesta rápida de NSK.

En la planta de Tilburg, el equipo de producción experto de NSK Europe puede cortar guías lineales a las longitudes personalizadas, agregar chaflanes a los raíles, rectificar los extremos de las guías para conjuntos, cambiar la precarga, ensamblar patines en las guías, marcar con láser las referencias de clientes, lavar los productos y proporcionar servicios de embalaje de alta calidad, líderes en el sector, para evitar cualquier posible daño durante el transporte. Cuando alcance su capacidad máxima, la instalación acreditada ISO9001 alcanzará una producción de más de 1.000 piezas por semana.

Un número cada vez mayor de fabricantes están aprovechando las guías lineales de bolas de la serie NH/NS de la empresa, que ofrecen capacidades de carga dinámica 1,3 veces mayores y el doble de vida útil que las guías convencionales. Las guías lineales de la serie NH/NS son compatibles con una variedad de opciones, incluidas unidades de lubricación y sellados resistentes al polvo, mientras que la intercambiabilidad completa permite combinar libremente los raíles y los patines.

De manera similar, las guías de rodillos lineales de la serie RA de NSK ofrecen una larga vida útil y una alta capacidad de carga. Los usuarios también se benefician de una alta resistencia al polvo y de un funcionamiento sin mantenimiento, mientras que el tamaño óptimo del rodillo garantiza altos valores de rigidez y reducción de vibraciones.

Trabajando juntamente con la nueva planta de Tilburg, las actuales instalaciones de corte de guías lineales de NSK Europe en Newark seguirá sirviendo a clientes en el Reino Unido e Irlanda.

BOWE GROUP PRESENTA INNOVACIONES EN AUTOMATIZACIÓN Y ROBÓTICA EN LOGIMAT 2024

BOWE Group, una de las líderes mundiales en soluciones de automatización, robótica e IoT, estuvo presente en LogiMAT, la feria más grande de intralogística europea, que se llevó a cabo en Stuttgart del 19 al 21 de marzo. Bajo el lema "We speak Intralogistic", BOWE presentó sus últimas innovaciones en automatización, digitalización y robótica, que apoyan de manera integrada a las empresas en la confrontación de los desafíos del mercado en cuanto a la movimentación y clasificación de productos en almacenes.

En la exhibición de soluciones destacaron los Vehículos Guiados Autónomos (AGV) y los Robots Móviles Autónomos (AMR), una apuesta fuerte de BOWE GROUP, que optimizan y automatizan aún más el flujo interno de mercancías. Además de solucionar la falta de recursos humanos calificados, estos sistemas garantizan un flujo eficiente de materiales y mercancías y eliminan tiempos de tránsito improductivos.

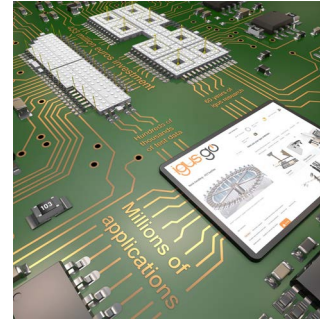
Junto con la demostración de las funcionalidades de los AMR, BOWE GROUP presentó sus soluciones automatizadas para intralogística de servicio completo (transportadores, sistemas de picking, clasificadores, entre otros), destinadas a la clasificación de embalajes, comercio electrónico y diversas aplicaciones en varias industrias. Las soluciones modulares de intralogística de BOWE automatizan y aceleran toda la cadena de procesos internos, desde la entrada de mercancías hasta su recogida, clasificación y envío. Además de este portafolio de soluciones, el Grupo ofrece a través de BOWE IQ un conjunto de soluciones de software e IoT inteligentes para el control de equipos, gestión de almacenes, optimización de procesos, monitoreo y gestión integrada de escenarios de automatización complejos y en red (WMS, WCS, entre otros).



UNA FACTURACIÓN DE 1.136 MILLONES DE EUROS, 6,7% MÁS CLIENTES Y LA PRESENTACIÓN DE 247 NUEVOS PRODUCTOS EN LA FERIA DE HANNOVER

igus aumenta el número de clientes activos en 2023 con un ligero descenso de las ventas del 1,65% y se muestra prudentemente optimista de cara a 2024 con un número récord de novedades.

Tras dos años de rápido crecimiento, alcanzando una tasa del 57%, igus ha podido mantener su facturación de mil millones de euros en 2023 a pesar de la difícil situación económica mundial. Este 2024, la empresa ha invertido en 247 nuevos productos 'motion plastics' y servicios digitales. Ofrecer las mejores soluciones para sistemas móviles sin necesidad de lubricación, la automatización low cost y productos que contribuyen a la reducción de las emisiones de CO₂ son los puntos centrales. El uso de la inteligencia artificial (IA) ha hecho posible el desarrollo de igusGO, una app con la capacidad de agrupar cientos de miles de datos de pruebas y millones de aplicaciones obtenidas durante los 60 años de experiencia de igus en un sencillo buscador de soluciones con el objetivo de eliminar la necesidad de lubricación.



Una inversión de 433 millones de euros en los últimos tres años, aproximadamente la mitad de ellos sólo en Alemania, está acelerando este progreso técnico y la entrega de existencias en todo el mundo, una tendencia que se prevé se mantenga en 2024.

A pesar de la tensa inestabilidad económica a nivel mundial, en 2023 igus aumentó la cantidad de clientes activos en un 6,7%, alcanzando una facturación anual de 1.136 millones de euros. La empresa sólo registró una ligera disminución del 1,65% en ventas con respecto al año anterior.

Un total de 247 novedades: desde componentes para la fabricación de baterías hasta brazos robóticos autónomos

Este año, igus presenta 247 nuevos productos en la feria de Hannover. Entre ellos, cojinetes exentos de lubricación y resistentes a altas cargas para maquinaria pesada en tres nuevos materiales, los cuales ya han demostrado su eficacia en aplicaciones de fabricantes de excavadoras. La aplicación se basa en cientos de miles de datos de pruebas y millones de aplicaciones obtenidos a lo largo de 60 años de éxitos de igus.

Pero la sostenibilidad va más allá de evitar la lubricación: igus lleva a un paso más a la integración de materias primas renovables en la producción industrial con un nuevo plato giratorio fabricado en un 50% de madera y un 50% de plástico técnico.

La amplia gama de soluciones libres de PTFE y PFAS para cojinetes plásticos y la garantía integral de 4 años para todos los productos igus con cálculo de vida útil online también representan un avance hacia la verdadera sostenibilidad. La estrategia de numerosas compañías de establecer plantas de producción de baterías en Europa también favorece la conservación del medio ambiente. Al producirse en salas blancas, estos componentes requieren piezas robustas sin necesidad de lubricación.

AGENDA

EL SIL 2024 PRESENTA LAS INNOVACIONES MÁS RECIENTES EN LOGÍSTICA A NIVEL MUNDIAL

La implementación de innovaciones en automatización y robótica industrial en España experimentó un notable crecimiento en 2023, según el estudio de AER Automation.

Estos datos coinciden con las conclusiones del XIV Barómetro del Círculo Logístico del SIL 2024, el cual destaca que la automatización, la robotización y la innovación están siendo catalizadores clave para mejorar la eficiencia de la Supply Chain.

En este contexto, el sector logístico emerge como uno de los principales beneficiarios de estas tecnologías emergentes. El Salón Internacional de la Logística (SIL) 2024, la Feria Líder de Logística, Transporte, Intralogística y Supply Chain de referencia mundial, que se celebrará del 5 al 7 de junio en el pabellón 8 del recinto Plaza España-Montjuic de Fira de Barcelona, se posiciona como una cita de referencia para explorar estos avances.

En esta ocasión, el SIL se basa en tres aspectos principales: el negocio, con la participación de más de 650 empresas, incluyendo un 30% de participación internacional, que exhibirán 150 innovaciones en exclusiva mundial.

El segundo pilar de esta edición es la plataforma de networking. A través del SIL Platform la feria conecta a los participantes para así programar reuniones, fomentar el intercambio de conocimientos entre los sectores de la Supply Chain y la generación de nuevos negocios. En la última edición, hubo 8.317 intercambios de contactos digitales y cerca de 3.000 solicitudes de reuniones. Como novedad, este año se habilitará un espacio exclusivo de reuniones B2B para generar oportunidades de colaboración entre empresas, speakers y cargadores.



El tercer plato fuerte de la feria es el conocimiento, el SIL Knowledge, que contará con más de 320 speakers de primer nivel y 70 sesiones de debate donde se profundizarán en los retos, las preocupaciones y las ventajas que presenta el sector frente al gran abanico de oportunidades que plantean las nuevas tecno-

logías. Algunas de las empresas de referencia mundial presentes en el congreso serán SEAT, Mahou San Miguel, Zalando, Mango y Unilever, entre muchas otras. Para asistir al SIL, es necesario inscribirse a través de la web, donde también se podrá seguir toda la información de manera actualizada y las últimas novedades de la feria internacional del sector logístico.

Índice de anunciantes

BAUTERMIC, S.A.	9
BITMAKERS, S.L.	13
CONSORCI ZF INTERNACIONAL, S.A.U.	7
ELECTRÓNICA OLFER, S.L.	INT. PORTADA
FRANKE RODAMIENTOS, S.L.	DOBLE PORTADA
MICROCOM SISTEMAS MODULARES, S.L.U.	17
RENISHAW IBÉRICA, S.A.U.	15
SCHUNK INTEC, S.L.U.	CONTRAPORTADA
ZIMMER GROUP IBERIA, S.L.	PORTADA

Calendario de ediciones

RO415 Enero

FECHA DE CIERRE
26-01-2024

Robótica y Automatización para packaging:

- Sistemas de agarre y sujeción
- Visión artificial
- Sistemas transportadores, manipulación y trazabilidad
- Rodamientos, guías y mesas
- Seguridad: en máquinas e individual

Ferias:

**EMPACK Y LOGISTICS & AUTOMATION
BILBAO 2024**
BILBAO, 28-29 FEBRERO

RO416 Febrero

FECHA DE CIERRE
23-02-2024

Smart Factories:

- Soluciones, equipos y sistemas para procesos industriales de automatización y robotización
- IoT industrial: Equipos y software de comunicación.
- Componentes y accesorios para monitorización y sensorización.
- Inteligencia artificial. Digitalización
- Tecnología de control y regulación (PLC, interfaces HMI)

Ferias:

ADVANCED FACTORIES 2024
BARCELONA, 09-11 ABRIL

RO417 Marzo

FECHA DE CIERRE
22-03-2024

Automatización, Robótica y Digitalización: alimentación, química, farmacia y automoción:

- Tecnología, sensórica y visión artificial para para envasado, llenado, pesaje y dosificación
- Seguridad: Mantenimiento predictivo y control de calidad. Trazabilidad
- Sistemas transportadores, piezas y componentes para manipulación
- Convertidores de frecuencia, variadores y reguladores de velocidad.
- Motores y accionamientos
- Software de control y gestión industrial

Ferias:

PICK & PACK 2024
BILBAO, 16-18 ABRIL
HISPACK 2024
BARCELONA, 07-10 MAYO

RO418 Abril

FECHA DE CIERRE
26-04-2024

Automatización y Robótica para packaging:

- Soluciones de digitalización e inteligencia artificial
- Robótica y robótica colaborativa: sujeción y agarre
- Equipos de monitorización en los sistemas de procesado: de dosificación, pesaje, envasado y etiquetado
- Impresión 3D
- Intralógica, sistemas transportadores, manipulación y trazabilidad

RO419 Mayo

FECHA DE CIERRE
10-05-2024

Máquina y Herramienta:

- Robótica para manipulación de piezas: sujeción y amarre
- Metrología y calibración
- Soldadura. - Sondas, sensores, palpadores y detectores
- Herramientas, componentes y accesorios para máquina herramienta
- Impresión 3D

Ferias:

BIEMH 2024
BILBAO, 03-07 JUNIO
ADDIT3D 2024
BILBAO, 03-07 JUNIO

RO420 Junio

FECHA DE CIERRE
21-06-2024

Automoción: Automatización, Robótica y componentes – industria auxiliar

- Robótica para manipulación de piezas: alimentadores y transportadores.
- Automatización para soldadura, producción en serie
- Robótica para procesos de pintado
- Mecánica y Electromecánica – CNCs, motores y servomotores
- Mantenimiento y Lubricantes

RO421 Julio

FECHA DE CIERRE
19-07-2024

Industria farmacéutica: Automatización y Robótica:

- Robots colaborativos. Sujeción y agarre
- IoT: Monitorización de los procesos
- Equipos para dosificación, pesaje, envasado y etiquetado. Trazabilidad
- Sistemas transportadores, manipulación
- Mantenimiento plantas farmacéuticas
- Seguridad

Ferias:

FARMAFORUM 2024
MADRID, 25-26 SEPTIEMBRE
MATELEC 2024 (EPOWER & BUILDING)
MADRID, 05-08 NOVIEMBRE



Pinza eléctrica universal EGU

Pinza eléctrica universal y versátil de 2 dedos para la manipulación de una gran variedad de piezas que ofrece la máxima robustez en su proceso.

Excelente para soluciones en aplicaciones de carga y descarga flexibles.

Contactar 

Hand in hand for tomorrow